



ILL_TRAPEZIUM LARGE 1

IP20



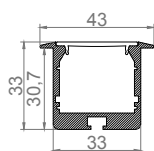
NOME PRODOTTO / PRODUCT NAME

IEL1

INSTALLAZIONE / INSTALLATION

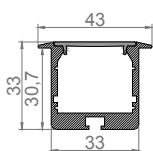
.I INDOOR IP20

SCHERMO / COVER



.TR

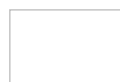
Trasparente
Transparent



.OP

Opale
Opal

FINITURA / FINISHING



.A Vernice Bianco RAL 9001#
White Paint RAL 9001#



.B Alluminio Brillantato
Polished Aluminium



.C Anodizzato Grigio
Anodized Grey



.D Anodizzato Arancio
Anodized Orange



.E Anodizzato Rosso
Anodized Red



.F Anodizzato Oro
Anodized Gold



.G Anodizzato Nero
Anodized Black



.H Anodizzato Verde
Anodized Green

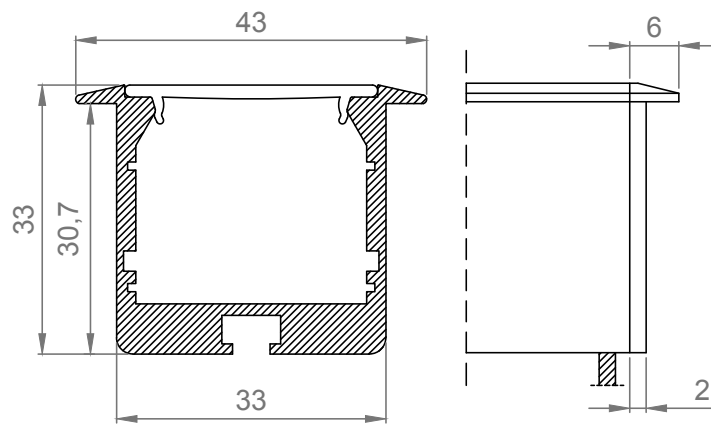


.I Anodizzato Azzurro
Anodized Blue



.L Anodizzato Marrone
Anodized Brown

Su richiesta sono disponibili ulteriori colori RAL
Additional RAL colours available on demand



Unità di misura: mm / Unit of measurement: mm

TENSIONE DI ALIMENTAZIONE / POWER SUPPLY VOLTAGE

Colore Led Led Colour	Tensione Voltage	Codice Code	Colore Led Led Colour	Tensione Voltage	Codice Code	Colore Led Led Colour	Tensione Voltage	Codice Code
WHITE MONO	24Vdc	.24	RGBW	24Vdc	.24	DW 2700K-5700K	24Vdc	.24
	48Vdc	.48						

CARATTERISTICHE TECNICHE / TECHNICAL DATA

Il flusso luminoso è stato calcolato a una temperatura di 70°C
The luminous flux was measured at a temperature of 70°C

	CRI	Watt/mt	Lumen/mt 2700 K	Lumen/mt 3000 K	Lumen/mt 4000 K	Codice/Code 2700 K	Codice/Code 3000 K	Codice/Code 4000 K
WHITE MONO	> 90	12W	1000	1000	1240	W.9.12.2	W.9.12.3	W.9.12.4
		18W	1500	1500	1845	W.9.18.2	W.9.18.3	W.9.18.4
		24W	2050	2050	2520	W.9.24.2	W.9.24.3	W.9.24.4
		30W	2500	2500	3075	W.9.30.2	W.9.30.3	W.9.30.4
		40W	3395	3395	4175	W.9.40.2	W.9.40.3	W.9.40.4

	CRI	Watt/mt	Lumen Max/mt	Codice/Code RGBW		CRI	Watt/mt	Lumen Max/mt	Codice/Code DW
RGBW white 3000K	> 90	18W	943	R.9.18.1	DW (2700 K - 5700 K)	> 90	18W	1940	D.9.18.1
		24W	1226	R.9.24.1			24W	2650	D.9.24.1
		30W	1646	R.9.30.1			30W	3235	D.9.30.1
		40W	2209	R.9.40.1			40W	4395	D.9.40.1

TABELLA LUNGHEZZA PER / LENGTH TABLE FOR - WHITE MONO 24Vdc

Modularità / Modular = 25mm | Maggiorazione / Increase = 15mm | Lunghezza / Length = Min.40mm - Max.2990mm

40	65	90	115	140	165	190	215	240	265	290	315	340	365	390	415	440	465	490	515	540	565	590	615	640	665	690	715	740	765
790	815	840	865	890	915	940	965	990	1015	1040	1065	1090	1115	1140	1165	1190	1215	1240	1265	1290	1315	1340	1365	1390	1415	1440	1465	1490	1515
1540	1565	1590	1615	1640	1665	1690	1715	1740	1765	1790	1815	1840	1865	1890	1915	1940	1965	1990	2015	2040	2065	2090	2115	2140	2165	2190	2215	2240	2265
2290	2315	2340	2365	2390	2415	2440	2465	2490	2515	2540	2565	2590	2615	2640	2665	2690	2715	2740	2765	2790	2815	2840	2865	2890	2915	2940	2965	2990	

TABELLA LUNGHEZZA PER / LENGTH TABLE FOR - WHITE MONO 48Vdc - RGBW 24Vdc - DW 24Vdc

Modularità / Modular = 50mm | Maggiorazione / Increase = 15mm | Lunghezza / Length = Min.65mm - Max.2965mm

65	115	165	215	265	315	365	415	465	515	565	615	665	715	765	815	865	915	965	1015	1065	1115	1165	1215	1265	1315	1365	1415	1465	1515
1565	1615	1665	1715	1765	1815	1865	1915	1965	2015	2065	2115	2165	2215	2265	2315	2365	2415	2465	2515	2565	2615	2665	2715	2765	2815	2865	2915	2965	

Consultare il configuratore online per:
See the online configurator for:

- lunghezze intermedie differenti da quelle indicate / different intermediate lengths than those displayed
- calcolare l'alimentazione di una combinazione di apparecchi / calculate the power supply of a combination of luminaires
- conoscere la massima lunghezza consigliata dei cavi / know the maximum recommended length of cables

ESEMPIO DI COMPOSIZIONE CODICE
EXAMPLE OF CODE COMPOSITION

IEL1.I.TR.A.24.W.9.12.2.0965.0

NOME PRODOTTO PRODUCT NAME	INSTALLAZIONE INSTALLATION	SCHERMO COVER	FINITURA FINISHING	TENSIONE DI ALIMENTAZIONE POWER SUPPLY VOLTAGE	CARATTERISTICHE TECNICHE TECHNICAL DATA	LUNGHEZZA LENGTH	GESTIONE DELLE ECCEDENZE MANAGEMENT OF SURPLUS
							.0 barra LED posizionata centralmente / LED bar centrally located .X barra LED posizionata da un lato / LED bar positioned on one side

ACCESSORI / ACCESSORIES

Cod. AEL1-015R

Per accessori consulta da pag. 112 | For accessories see from page 112

Si consiglia di utilizzare un supporto ogni 50cm per garantire il fissaggio / We recommend using a support every 50cm to guarantee appropriate fixing

ALIMENTATORI E CENTRALINE / POWER SUPPLIES AND CONTROL UNITS

Per alimentatori non dimmerabili consulta pagg. 124-125 / For non-dimmable power supplies consult pages 124-125
Per alimentatori dimmerabili consulta pagg. 126-127 / For dimmable power supplies consult pages 126-127
Per centraline di controllo consulta pagg. 128-135 / For control units consult pages 128-135